

Heater for canned paint warming

ペイントウォーマー

塗料加温専用ヒーター **PAINT WARMER** *model PW1*



自動車塗装用塗料の缶専用ウォーマーヒーターです。

小型・軽量で作業を速やかにバックアップ。

粘度の硬い冬期にご使用ください。

ヒーター部よりも小さいサイズの

1L缶にもアタッチメントで対応。

安全にお使いいただけます。



URL <http://www.tohkohpro.com>

PROMO®

Heater for canned paint warming

ペイントウォーマー

塗料加温専用ヒーター

PAINT WARMER

model PW1

自動車塗装用塗料の加温。塗料の粘度が硬い冬場の時期に加温し柔らかくします。

- 塗料を温めることで塗装時の「ノビ」が良くなります。
- 塗料の粘度が柔らかくなるので、発泡のリスクが軽減。
- 4L缶(丸・角)が使用でき、1L丸缶もアタッチメントを使用することで加温が可能です。
- 過熱防止のサーモスタット内蔵。
- 冬場の塗装改善。



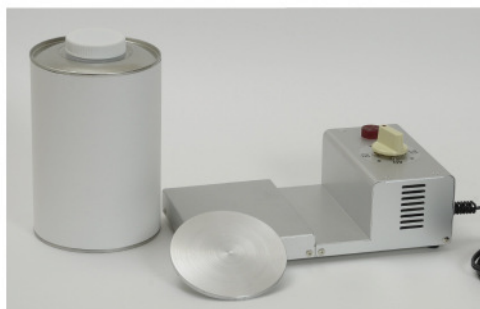
▲ 4L丸缶使用例



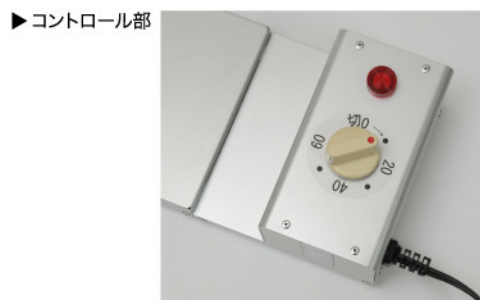
▲ 4L角缶使用例



▲ 1L丸缶使用例(アタッチメントに装着)

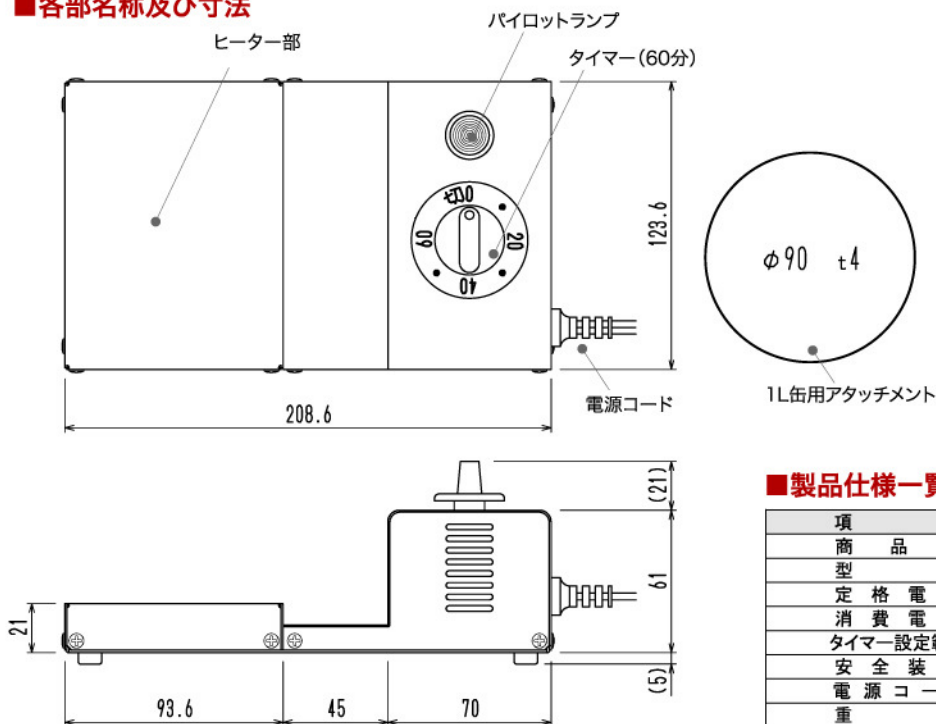


▲ 本体+アタッチメント+1L丸缶



▶ コントロール部

■各部名称及び寸法



■製品仕様一覧

項目	仕様
商品名	ペイントウォーマー
型式	TOP-PW1
定格電圧	AC100V 50/60Hz
消費電力	80W
タイマー設定範囲	0分~60分
安全装置	サーモスタット / 80℃
電源コード	1.5m
重量	440g(1L缶用アタッチメント除く)

■ご注意!

- 製品の仕様及び形状(カラー含む)は改良のため予告なく変更することがありますがご了承ください。
- 本製品は防爆構造ではありません。塗料保管庫、等の火気厳禁場所ではご使用できませんのでご注意ください。
- 無人運転はおやめください。
- 本来の目的以外にはご使用しないでください。
- 本製品をご使用の際は、必ず取扱説明書をお読みになって正しくご使用ください。

製造・発売元

代理店



株式会社 トーク

■IPS営業部 〒358-0014 埼玉県入間市宮寺2230-1
 TEL 04(2935)0625 FAX 04(2935)0626
<http://www.tohkohpro.com>